



Цифровой микроволновый датчик влажности для опасных запыленных сред

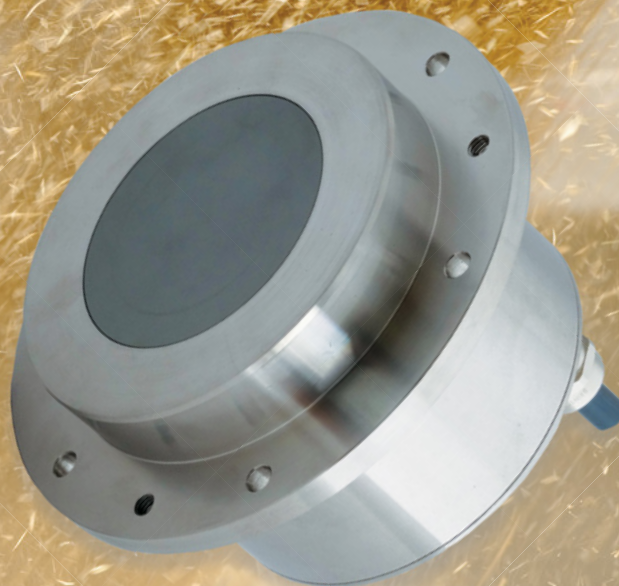
Hydro-Mix XT-EX



RECOGNIZED
COMPONENT



Intertek



ЗЕРНО · КОРМА · ОРЕХИ · ГРАНУЛЫ · ЖИДКОСТИ

Hydro-Mix XT-EX

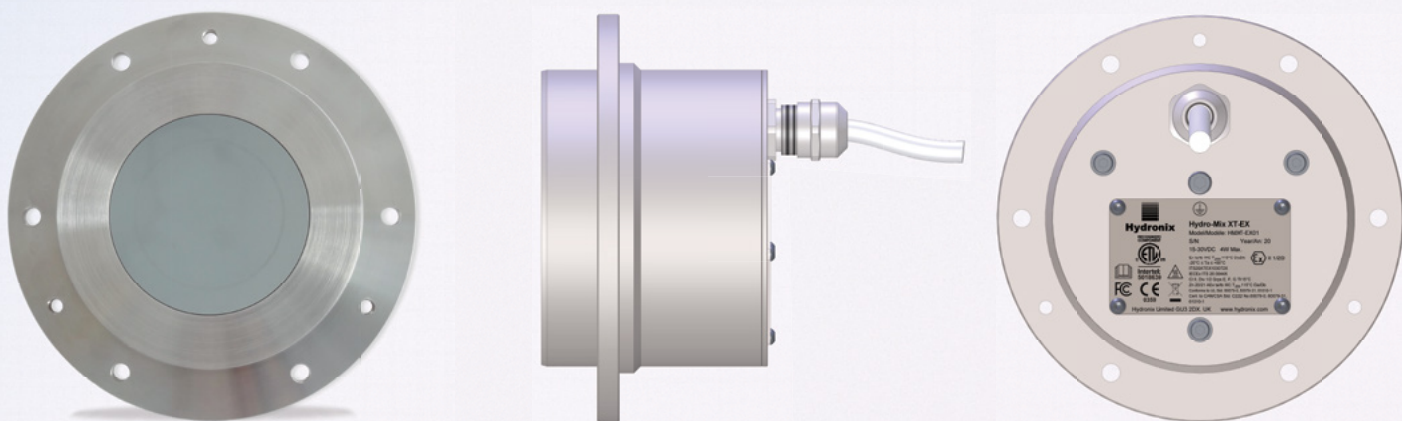
Цифровой микроволновый датчик влажности утопленного монтажа для установки во взрывоопасных пыльных средах

Hydro-Mix XT-EX предназначен для измерения влажности в сыпучих материалах, таких как корма для животных, зерно, рис, бобовые, а также в жидкостях.

Датчик может быть легко установлен в трубопроводах, транспортировочных и смесительных системах. Он может быть установлен в технологических средах Зоны 20 (Зона 21 за пределами технологического процесса).

Состоит из одного блока с микропроцессором с полным набором функций, которые включают обработку сигналов и усреднение, что позволяет Hydro-Mix XT-EX точно измерять содержание влаги в материале при прохождении через керамическую лицевую панель. С помощью программного обеспечения Hydronix Hydro-Com можно без затруднений выполнять настройку, калибровку, диагностику и обновление встроенного программного обеспечения датчика в дистанционном режиме.

Линейный выход позволяет осуществлять прямую интеграцию с любой системой управления с использованием стандартных промышленных интерфейсов.

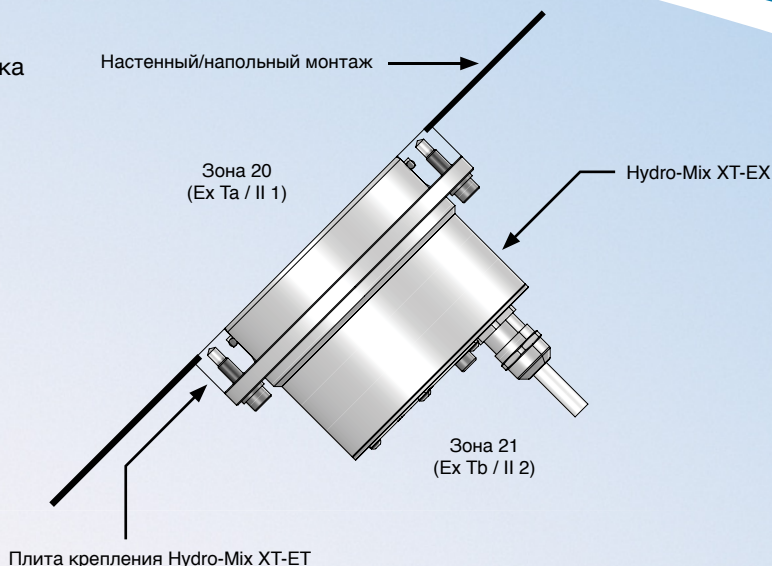


Особенности

- Компактный автономный блок
- Уплотнение плиты крепления позволяет устанавливать блок при наличии в технологическом процессе пыли или жидкости.
- Сертифицирован для установки в Зоне 20/21, Класс II Раздел 1/2
- Технология цифровых измерений обеспечивает точное линейное измерение 25 показаний влажности в секунду.
- Усовершенствованная цифровая обработка сигнала обеспечивает чистый сигнал при быстром отклике.
- Измерения с полной компенсацией температурных воздействий.
- Два аналоговых выхода, цифровой интерфейс RS485 и настраиваемые цифровые входы/выходы, аварийные сигналы.
- Все параметры датчика могут быть настроены в удаленном режиме с помощью программного обеспечения Hydro-Com.
- Для правильной работы датчика не требуется перекалибровка при работе с одним и тем же материалом.

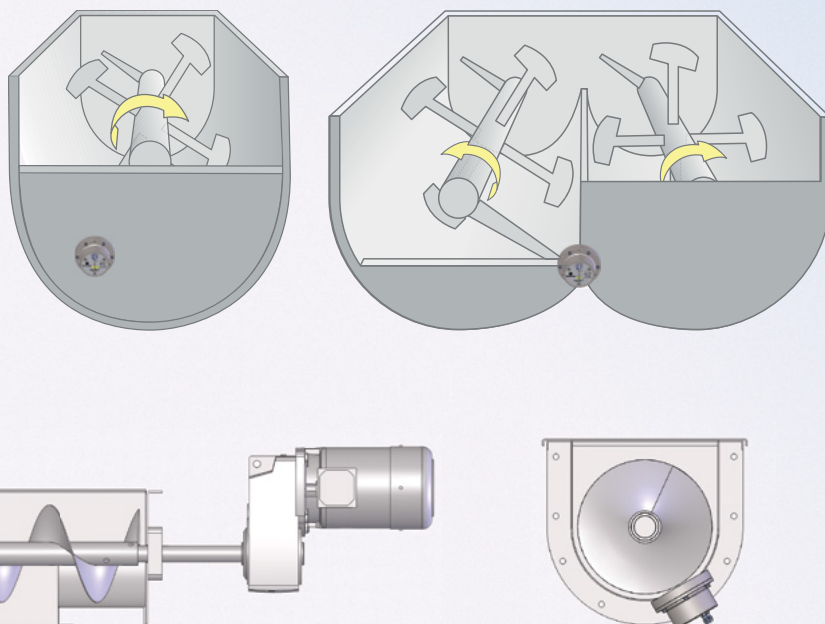
Установка

Концевая заделка электрического кабеля этого датчика выполняется за пределами защищенной зоны или внутри подходящего для защищенной зоны корпуса. Все соединения в защищенной зоне должны быть выполнены с изолированным источником питания.



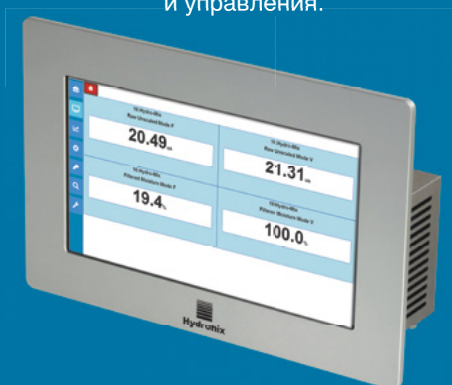
Типовая установка в смесители, конвейеры и выходы сушилки

Hydro-Mix XT-EX может быть установлен в различных местах при наличии непрерывного потока материала через керамическую лицевую панель. Сфера применения включает загрузочные воронки, трубопроводы, конвейеры и системы смешивания.



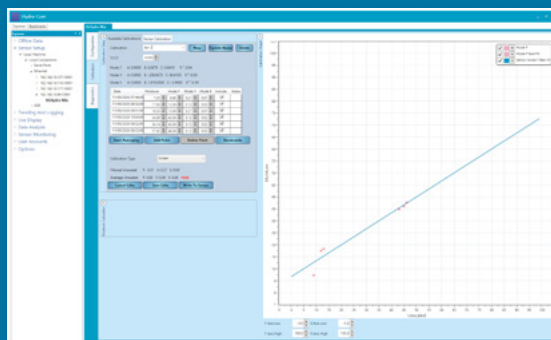
Опции отображения и управления

Hydronix предлагает несколько опций отображения и управления.



Настройка и калибровка

Простая настройка и калибровка датчика с помощью ПО Hydro-Com.



Техническая информация

Конструкция

Корпус: Нержавеющая сталь 316.
Лицевая панель: Керамика.
Внутренние уплотнения: Уплотнительные кольца из EPDM, одобренные FDA.
Уплотнительное кольцо плиты крепления: EPDM, одобрено FDA

Крепление

Датчик монтируется на одном уровне с внутренней стенкой установки с помощью прилагаемого монтажного комплекта.

Диапазон измерений

Влажность: 0–100 % в зависимости от материала.
Глубина: Прибл. 75–100 мм, зависит от материала.

Режимы измерения

Несколько режимов на выбор для оптимизации производительности датчика

Температура

Диапазон рабочей температуры: -20–60 °C
Диапазон обнаружения влажности: 0–60 °C

Частота обновления

25 раз в секунду

Аналоговые выходы

Для значений влажности и температуры имеются два конфигурируемых выхода 4–20 мА или 0–20 мА, работающих по принципу токовой петли. Также возможно преобразование в 0–10 В пост. тока.

Цифровые входы/выходы

Два настраиваемых цифровых сигнала для усреднения и аварийной сигнализации.

Цифровая (последовательная) связь

Оптически изолированный двухпроводной порт RS485.
Имеются преобразователи RS232, Ethernet и USB.
Информация о программировании для доступа к значениям и параметрам датчика предоставляется по запросу.

Среда

Давление: вакуум 1 бар до давления 5 бар.
Защита: Кабельный ввод IP68.

Встроенный кабель

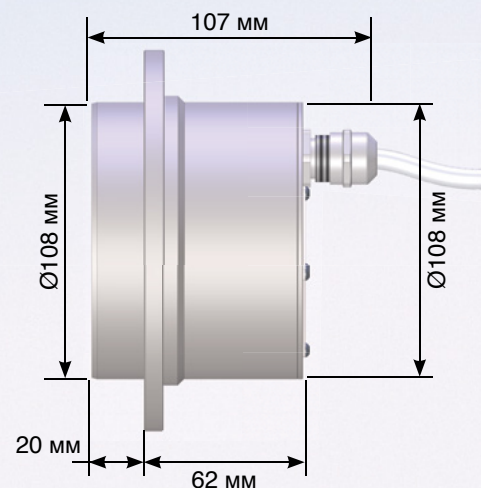
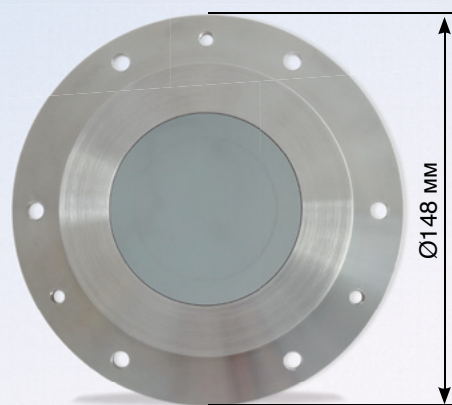
4 м, 6 витых пар, проводники 22 AWG, 0,35 мм².
Экранированная оплетка с покрытием не менее 65 % и фольга из алюминия/полиэстера.
Максимальная рекомендованная длина кабеля: 100 м.

Источник питания

от +15 В до +30 В пост. тока, 4 Вт.

Сертификация

ATEX: Ex II 1/2D
IECEX: Zn 20/21 AEx ta/tb IIIC T₂₀₀ 115°C Da/Db
ETL: CI II, Div 1/2Grps E, F, G T115°C



Номер детали Описание

HMXT-EX01	Цифровой микроволновой датчик влажности Hydro-Mix XT-EX
5010	Комплект плиты крепления HMXT (плита крепления, болты и уплотнительное кольцо), под заказ
5015	Плита крепления HMXT (включает болты плиты крепления)
5020	Уплотнительное кольцо плиты крепления HMXT
5025	Болты плиты крепления HMXT
5030	Пробка-заглушка HMXT - используется в качестве уплотняющего затвора при снятии HMXT
0116	Источник питания 30 Вт, до 4-х датчиков
0049A	Преобразователь RS232-485 для монтажа на направляющих стандарта DIN
0049B	Преобразователь RS232-485 - 9-контактный типа D для клеммной колодки
SIMxx	Интерфейсный модуль USB датчика с кабелями и источником питания
EAK01	Комплект адаптера Ethernet
EPK01	Комплект питания Ethernet
HMXTExW	Возможность продления срока гарантии до 4 лет



Hydronix

Головной офис в Великобритании

Тел.: +44 (0)1483 468900

Эл. почта: enquiries@hydronix.com

Центральная Европа и Южная Африка

Тел.: + 49 2563 4858

Франция

Тел.: + 33 652 04 89 04

Америка, Испания и Португалия

Тел.: +1 231-439-5000

hydronix.com.ru

SL0041ru_1.1.0

Приведенная информация является достоверной на момент публикации. Компания Hydronix сохраняет за собой право без уведомления изменять технические характеристики из соображений целесообразности.

Hydronix, Hydro-View, Hydro-Probe, Hydro-Mix и Hydro-Control являются товарными знаками Hydronix Limited.