

Информация НМХТ-ЕХ о взрывоопасной атмосфере



Техническая схема ЕХ.
Модификации не допускаются без
обращения в уполномоченные органы

При повторном заказе указать номер детали:	HD0857
Редакция:	1.4.0
Дата редакции:	Ноябрь 2020 г.

Авторские права

Информация, содержащаяся в настоящем документе, или любая ее часть, а также описанный в документации продукт не могут быть адаптированы или воспроизведены в любой материальной форме без предварительного письменного разрешения компании Hydronix Limited, именуемой в дальнейшем Hydronix.

© 2020

Hydronix Limited
Units 11 & 12 Henley Business Park
Pirbright Road
Normandy
Guildford
Surrey GU3 2DX
United Kingdom (Великобритания)

Все права защищены

ОТВЕТСТВЕННОСТЬ ПОТРЕБИТЕЛЯ

Применяя изделие, описанное в данной документации, Заказчик соглашается с тем, что изделие является программируемой электронной системой, которая по своей сути сложна и не может быть полностью свободной от ошибок. В связи с этим потребитель берет на себя ответственность за надлежащую установку, ввод в эксплуатацию, эксплуатацию и техническое обслуживание изделия компетентными и соответствующим образом обученными лицами в соответствии со всеми инструкциями и мерами предосторожности или передовыми инженерными практиками, а также за тщательную проверку использования продукта для конкретного применения.

ОШИБКИ В ДОКУМЕНТАЦИИ

Продукт, описанный в настоящей документации, подлежит постоянному совершенствованию и улучшению. Вся информация технического характера, данные о продукте и его использовании, включая информацию и сведения, содержащиеся в настоящей документации, являются достоверной информацией компании Hydronix.

Hydronix приветствует комментарии и предложения, относящиеся к изделию и к настоящей документации

ОФИЦИАЛЬНЫЕ ЗАЯВЛЕНИЯ

Hydronix, Hydro-Probe, Hydro-Mix, Hydro-Skid, Hydro-View и Hydro-Control являются зарегистрированными товарными знаками компании Hydronix Limited

ОТЗЫВЫ КЛИЕНТОВ

Hydronix постоянно стремится улучшить не только свою продукцию, но и предлагаемые клиентам услуги. Если у вас есть предложения о том, как этому поспособствовать, или вы хотите оставить отзывы, которые могут быть полезны, заполните короткий формуляр на странице www.hydronix.com/contact/hydronix_feedback.php.

Если ваши отзывы касаются продукта с сертификатом ATEX или сопутствующих услуг, сообщите нам свои контактные данные, а также номер модели и серийный номер изделия, если возможно. Это позволит нам связаться с вами при необходимости. Контактные данные оставлять не обязательно. Вся информация считается конфиденциальной.

Офис Hydronix

Головной офис в Великобритании

Адрес: Units 11 & 12 Henley Business Park
Pirbright Road
Normandy
Guildford
Surrey GU3 2DX
United Kingdom (Великобритания)

Тел.: +44 1483 468900

Эл. почта: support@hydronix.com
sales@hydronix.com

Веб-сайт: www.hydronix.com

История редакций

Редакция №	Дата	Описание изменений
1.0.0	Февраль 2019 г.	Первый выпуск
1.1.0	июнь 2019 г.	Обновленные уровни защиты и особые условия использования
1.2.0	Апрель 2020 г.	Исправлена орфографическая ошибка на стр.11, производитель Добавлена информация об американских единицах измерения
1.3.0	июль 2020 г.	Обновленные номера сертификатов
1.4.0	Ноябрь 2020 г.	Обновленная табличка данных

Оглавление

Глава 1 Информация о взрывоопасной атмосфере	11
1 Классификации и маркировка	11
2 Уровни защиты	12
3 Характеристики.....	12
4 Действия перед установкой.....	12
5 Особые условия использования	13
6 Установка	13
Приложение А Ссылки на документы.....	15
1 Ссылки на документы	15

Список иллюстраций

Рисунок 1: Ярлык.....	11
Рисунок 2: Уровни защиты	12
Рисунок 3: Кабельный ввод датчика.....	13
Рисунок 4: ru-RU	14

Эта информация относится к безопасной эксплуатации и установке микроволновых датчиков влажности Hydronix в соответствии с правилами о взрывоопасной атмосфере, приведенными ниже.

Все выполняемые монтажные работы должны соответствовать стандартам, указанным в EN60079-14, или соответствующим местным стандартам. За безопасность любой системы, включающей этот датчик, отвечает сборщик системы. Если датчик используется не по назначению, функции защитного оборудования могут быть нарушены.

Изделия, описанные в этом документе, должны быть установлены в соответствии с инструкциями производителя.

Указанные изделия были проверены на соответствие стандартам в условиях окружающей среды на высоте до 2000 метров и в диапазоне температур от -20 °C (-4 °F) до 60 °C (140 °F).

Была проведена оценка возможности использования изделий в среде степени загрязнения 2.

1 Классификации и маркировка

Предлагаются следующие утверждения и сертификации:



II 1/2 D

Ex ta/tb IIIC T₂₀₀115°C Da/Db

Сертификат ATEX: ITS20ATEX103072X

Сертификат IECEx: IECEx ITS 20.0044X



Класс II, раздел 1/2, группы E, F, G T115°C

Зона 20/21 AEx ta/tb IIIC T₂₀₀115°C Da/Db



Рисунок 1: Ярлык

2 Уровни защиты

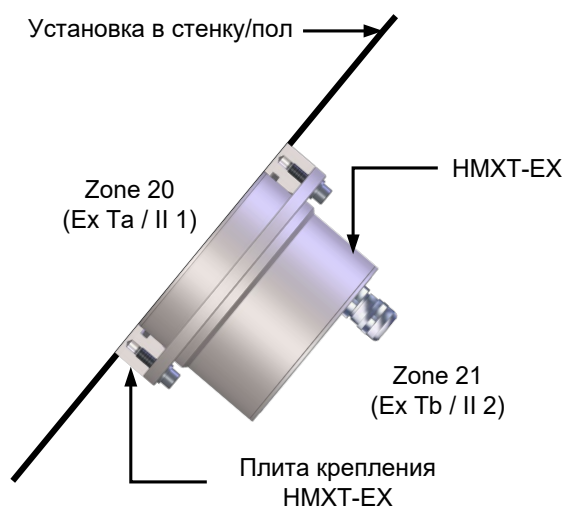


Рисунок 2: Уровни защиты

3 Характеристики

Диапазон рабочей температуры:	Минимальная	-20 °C (-4 °F)
	Максимальная:	+60 °C (140 °F)
Диапазон температуры контроля влажности:	Минимальная:	0 °C (32 °F)
	Максимальная:	+60 °C (140 °F)
Диапазон температуры хранения:	Минимальная:	-20 °C (-4 °F)
	Максимальная:	+75 °C (167 °F)
Диапазон влажности: конденсации	0–90 %	отн. влажности без
Максимальная потребляемая мощность:	4 Вт	
Максимальная мощность выходного сигнала:	0,000268 мкДж	
Масса:	3,8 кг (8,38 фунта)	±5 %
Предполагаемый ток короткого замыкания:	1200 мА	

4 Действия перед установкой

- Лицо, занимающееся установкой, должно определить, подходит ли датчик для предполагаемых применения и местоположения. Перед установкой следует проверить маркировку над датчиком и на датчике.
- Датчик должен устанавливаться только квалифицированным и сертифицированным персоналом, которому известен необходимый для данного расположения класс защиты и местные правила.
- При возникновении сомнений относительно пригодности датчика для данного расположения установку выполнять не следует.

- Если датчик поврежден, устанавливать его не следует.
- Кабель и кабельный ввод датчика не должны использоваться для удержания веса или для того, чтобы поднимать датчик.
- Следует провести оценку оборудования для заземления с точки зрения конечной функции.

5 Особые условия использования

- Пользователь должен обеспечить требуемую компенсацию натяжения кабеля, чтобы защитить кабельный ввод
- С этим датчиком должны использоваться только источники питания класса 2 или II.
- Блок питания класса II должен иметь двойную изоляцию и ограниченную энергетическую защиту.
- Внешний источник питания с номинальным напряжением 24 В постоянного тока или от 15 до 30 В постоянного тока должен быть изолирован и соответствовать номинальному напряжению постоянного тока.
- Датчик следует устанавливать таким образом, чтобы не повредить керамическую лицевую панель.

6 Установка

- Во время установки следует соблюдать все действующие местные правила.
- Электрический кабель этого датчика должен быть подключен за пределами защищенной зоны или внутри подходящего для защищенной зоны корпуса. Все соединения в защищенной зоне должны быть выполнены с изолированным источником питания.
- Подробная информация и инструкции по подключению электросистемы приведены в руководстве пользователя датчика Hydro-Mix XT.
- При установке кабеля пользователь должен обеспечить требуемую компенсацию натяжения, чтобы защитить кабельный ввод (Рисунок 3). Кабель должен выдерживать минимальный радиус изгиба 90 мм. Любой изгиб кабеля должен начинаться на расстоянии не менее 25 мм от кабельного ввода.

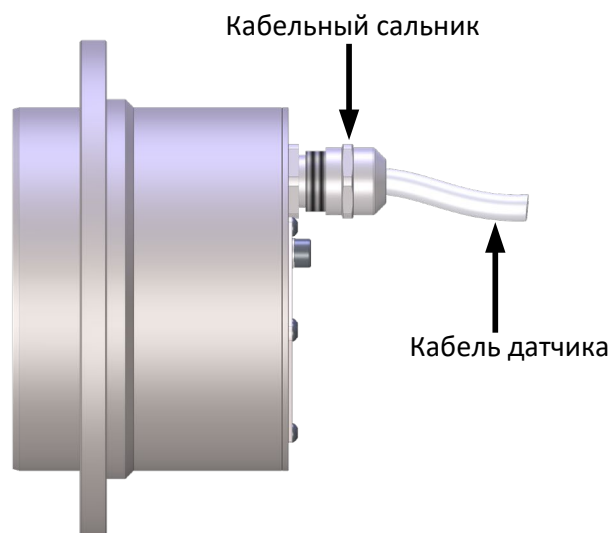


Рисунок 3: Кабельный ввод датчика

- Убедитесь, что датчик установлен в месте, защищенном от пыли.
- Избегайте возможных накоплений электростатических зарядов на кабеле.

- Убедитесь, что датчик, монтажные элементы и корпус заземлены надлежащим образом. Датчик должен быть заземлен с помощью проводника $\geq 4 \text{ мм}^2$ (11 AWG). Прилагаемая пружинная шайба M5 должна использоваться при подключении кабеля заземления (Рисунок 4).

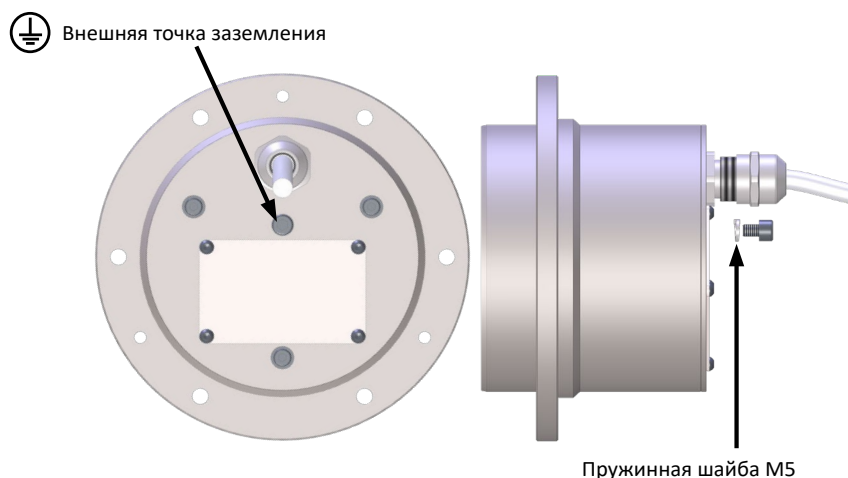


Рисунок 4: ru-RU

- Подробные инструкции по установке см. в руководстве пользователя датчика. Соответствующие номера документов см. на стр. 15.

6.1 Техническое обслуживание



Внимание! Внешние поверхности могут нагреваться во время работы.

- Устройство не содержит обслуживаемых пользователем деталей и не может быть открыто или изменено. В случае повреждения или неисправности устройство необходимо вернуть для ремонта. Свяжитесь с производителем, чтобы договориться о ремонте.
- Необходимо регулярно проверять датчик на отсутствие повреждений. Если обнаружены повреждения, немедленно прекратите использование датчика.
- Не отсоединяйте проводку датчика, когда он находится под напряжением.
- Требуются регулярные проверки, чтобы убедиться, что датчик не покрыт пылью. Датчик следует регулярно очищать с использованием подходящего для защитной зоны оборудования.

1 Ссылки на документы

В этом разделе перечислены все прочие документы, на которые приводятся ссылки в данном руководстве пользователя. Возможно, при чтении этого руководства вам потребуется ознакомиться с этими документами.

Номер документа	Название
HD0773	Руководство по механической установке Hydro-Mix XT
HD0678	Руководство по электрической установке датчика влажности Hydronix

Указатель

Действия перед установкой.....	12	Максимальная потребляемая мощность	12
Заземлено	14	12
Классификации и маркировка		Масса.....	12
Atex	11	Мощность выходного сигнала.....	12
IECEX	11	Рабочая температура	12
Местные правила	13	Температура хранения	12
Техническое обслуживание.....	14	Электрический кабель	13
Характеристики			
Влажность	12		